



Join Environmental Health Services and County Code Enforcement for a

STREET VENDING WORKSHOP

Tuesday, July 23, 2024

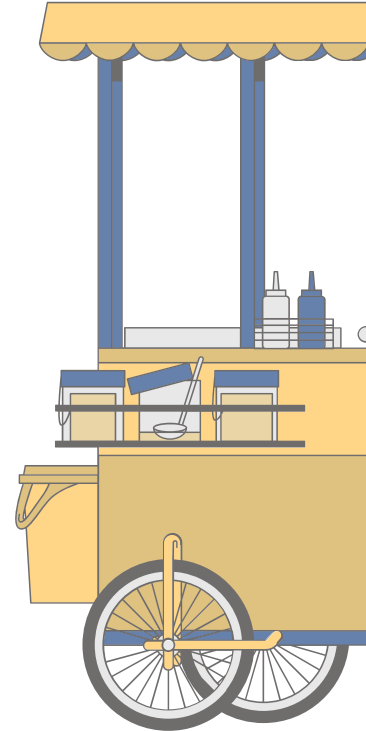
5-6:30 p.m.

Ayala Park Community Center
17909 Marygold Ave., Bloomington

Wednesday, July 24, 2024

5-6:30 p.m.

Vermont Elementary School
3695 Vermont St., San Bernardino



LEARN MORE ABOUT:

- Senate Bill (SB) 972 and SB 946
- Types of food vending permits
- Options beyond street vending

RSVP HERE



bit.ly/SVWORKSHOP

Virtual option available for both meetings. RSVP for more details.

Questions? Call or text us!
800.442.2283

ehs.sbcounty.gov



ENVIRONMENTAL HEALTH TODAY



SBCOUNTYEHS



SBEHS



Únase a los Servicios de Salud Ambiental y el programa de Cumplimiento de Código en una

JUNTA PARA LA COMUNIDAD DE VENDEDORES AMBULANTES

martes 23 de julio

5-6:30 p.m.

Parque "Ayala Park"

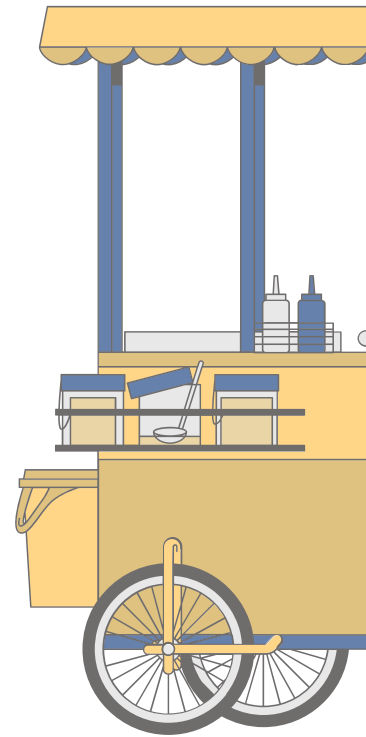
17909 Marygold Ave., Bloomington

miércoles 24 de julio

5-6:30 p.m.

Escuela "Vermont Elementary"

3695 Vermont St., San Bernardino



APRENDA MÁS SOBRE:

- Proyectos de Ley (SB) 972 y SB 946
- Tipos de permisos para la venta de comida
- Opciones para vendedores ambulantes

Reserve su lugar:



bit.ly/SVWORKSHOP

Opción virtual disponible para ambas juntas. Reserve para más detalles.

¿Preguntas? ¡Lláme o envíe un texto!
800.442.2283

ehs.sbcounty.gov

